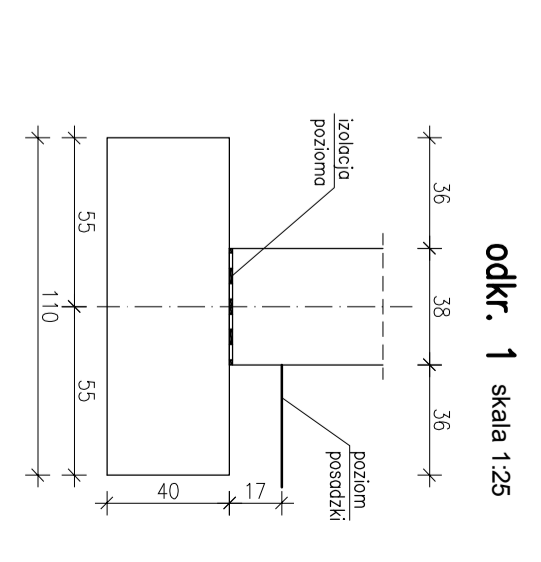
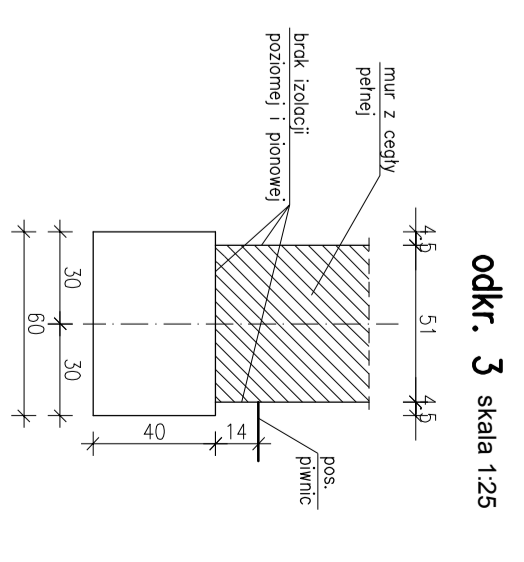
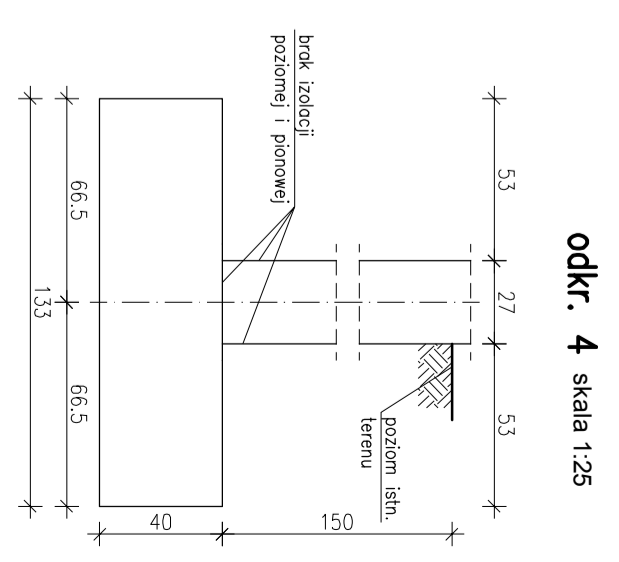
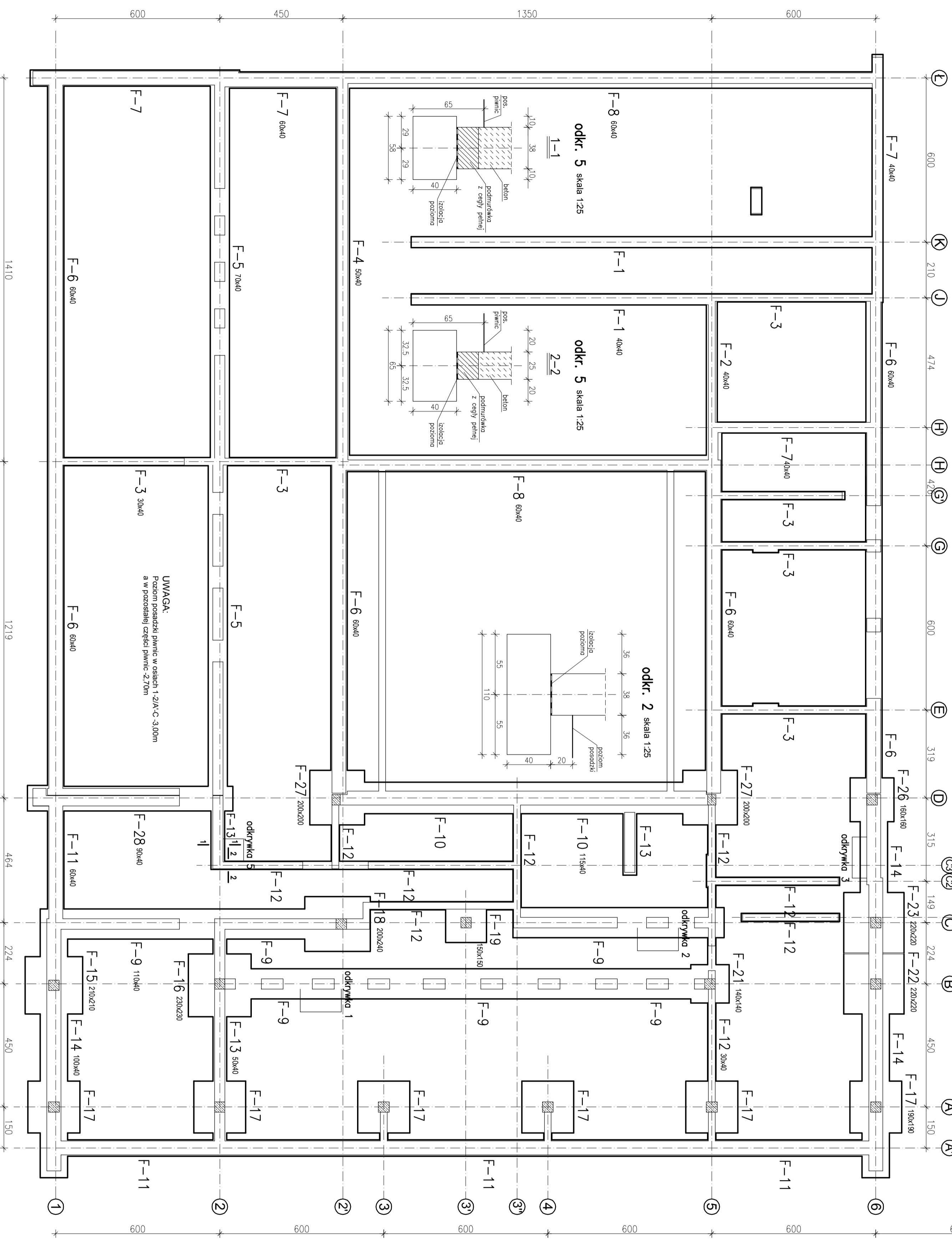


RZUT FUNDAMENTÓW

skala 1:100



UWAGA:
Poziom posadzki piwnic w osiach 1-Z/A-C-3,00m
a w pozostałej części piwnic-2,70m

USŁUGI PROJEKTOWE KRZYSZTOF KEDZERSKI		20-428 LIBUNIA UL. MORAWIANKI 8	
EKSPERTYZA NA TEMAT STANU TECHNICZNEGO ORAZ MOŻLIWOŚCI NADBUDOWY BUDYNKU SĄDU I PROKURATURY W PULAWACH			
OBIEKT: BUDYNEK SĄDU I PROKURATURY			
ADRES: UL. LUBELSKA 7. PULAWY			
NAZWA RYSUNKU		RZUT FUNDAMENTÓW	
PROJEKTOWAŁ		mgr inż. KRZYSZTOF KEDZERSKI	
DATA		02/12	
SKALA		1:100	
NR RYS.		2	
PROJEKTOWAŁ		PROJEKTOWAŁ	
3962/23/23		3962/23/23	